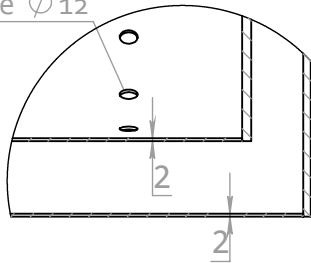


B

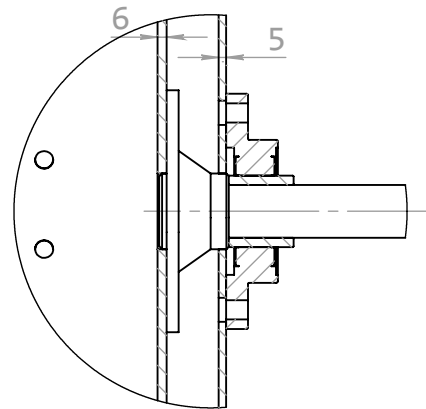
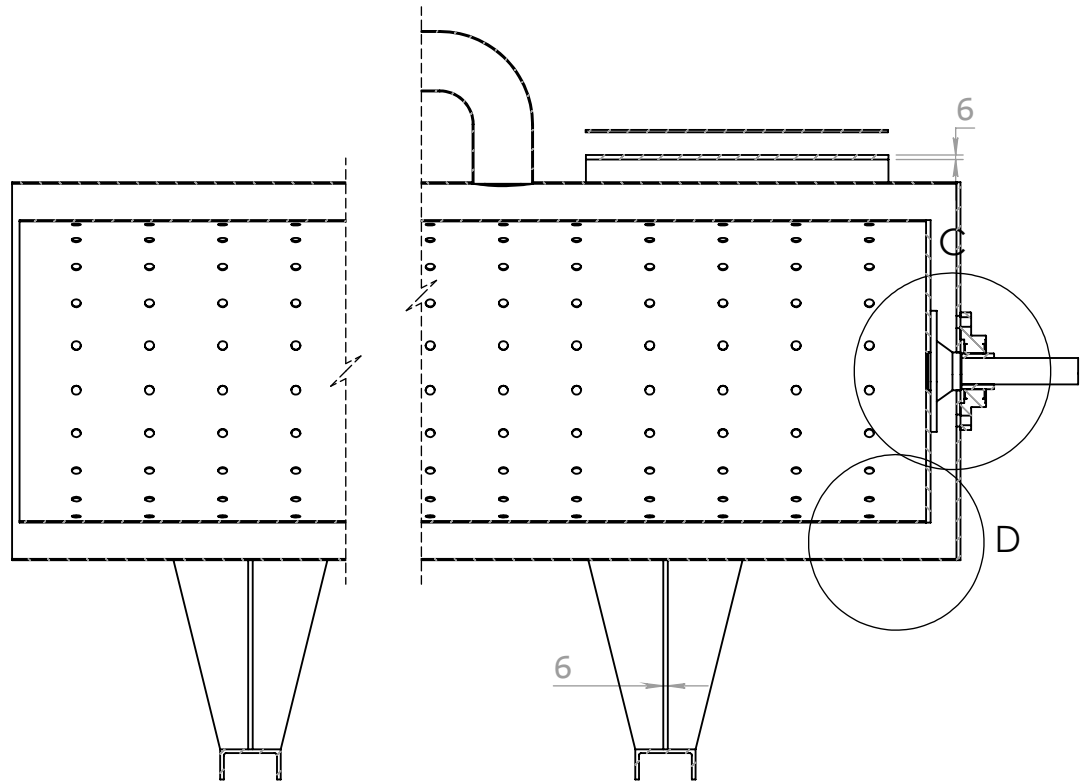
Tôle Ep= 6mm

Perçage $\varnothing 12$



DETAIL D
SCALE 1 : 5

SECTION B-B



DETAIL C
SCALE 1 : 5

